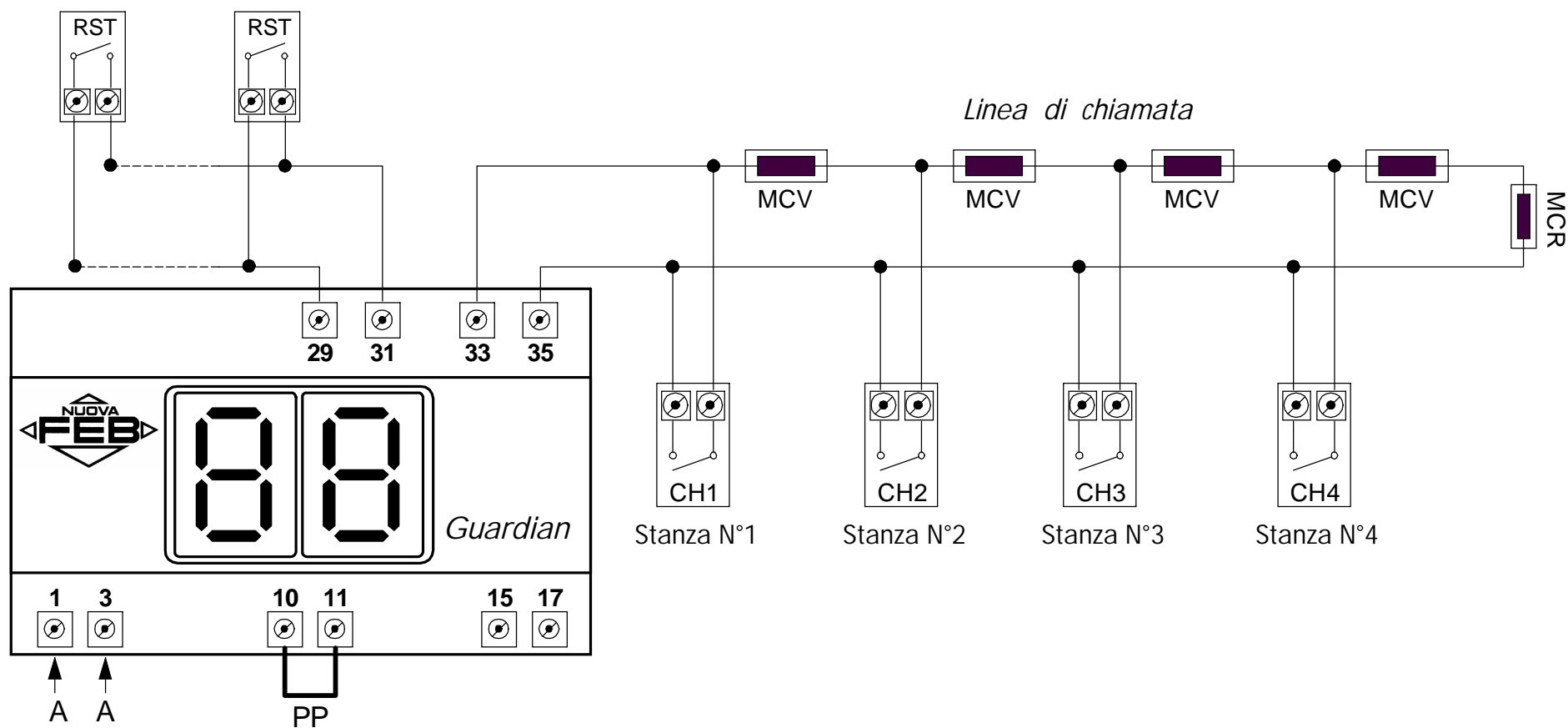


Schema di cablaggio a quattro chiamate per quadro digitale "Guardian"



LEGENDA

A A = Alimentazione 230V

PP = Ponticello

MCV = Microcodifica di chiamata (Verde)

MCR = Microcodifica di chiusura (Rossa)

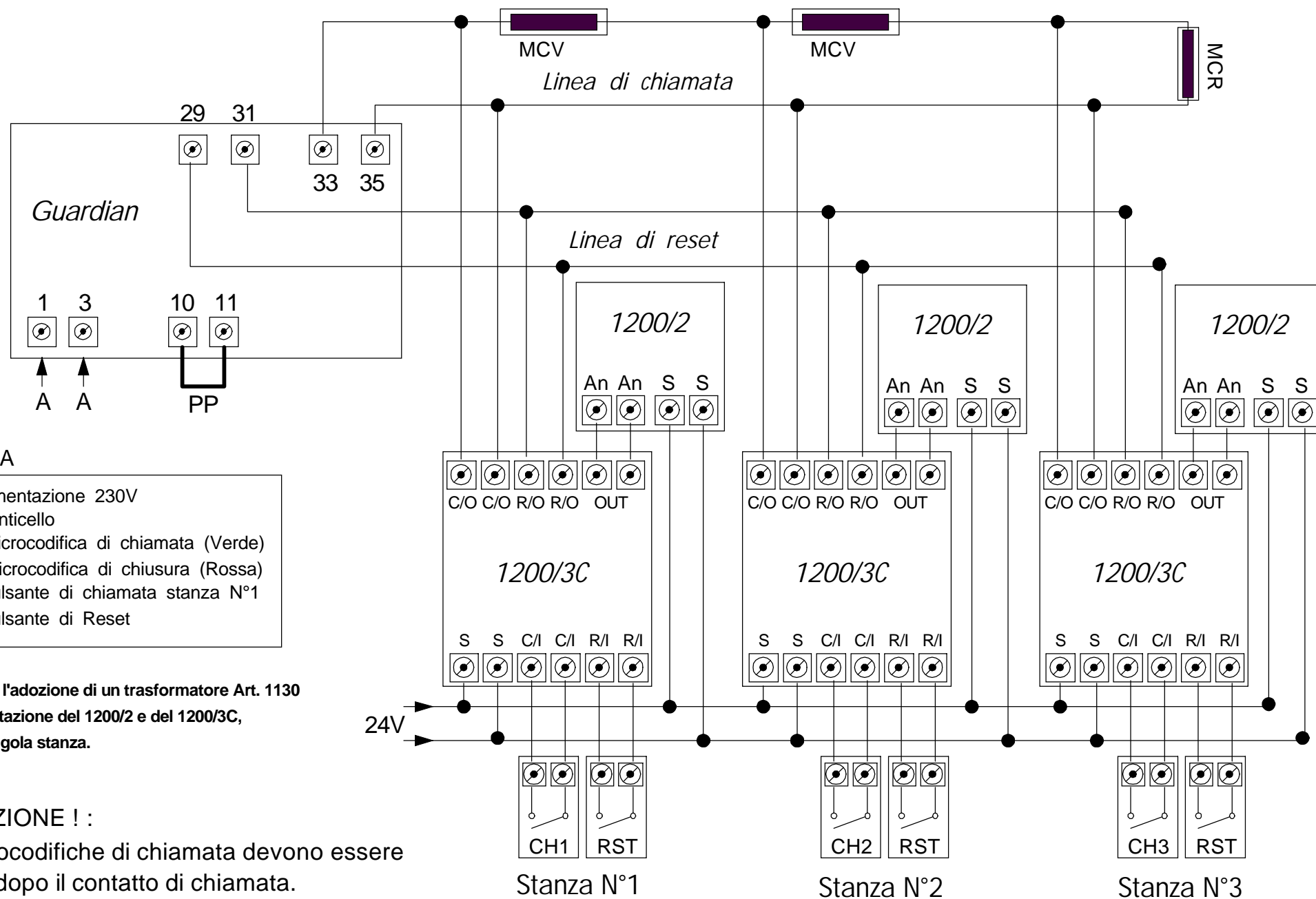
CH1-CH4 = Pulsanti di chiamata

RST = Pulsanti di Reset

ATTENZIONE ! :

Le microcodifiche di chiamata devono essere cablate dopo il contatto di chiamata.

Schema di cablaggio a tre chiamate tra quadro digitale "Guardian", segnalatore acustico/luminoso "1200/2" e interfaccia analogico/digitale "1200/3C"



LEGENDA

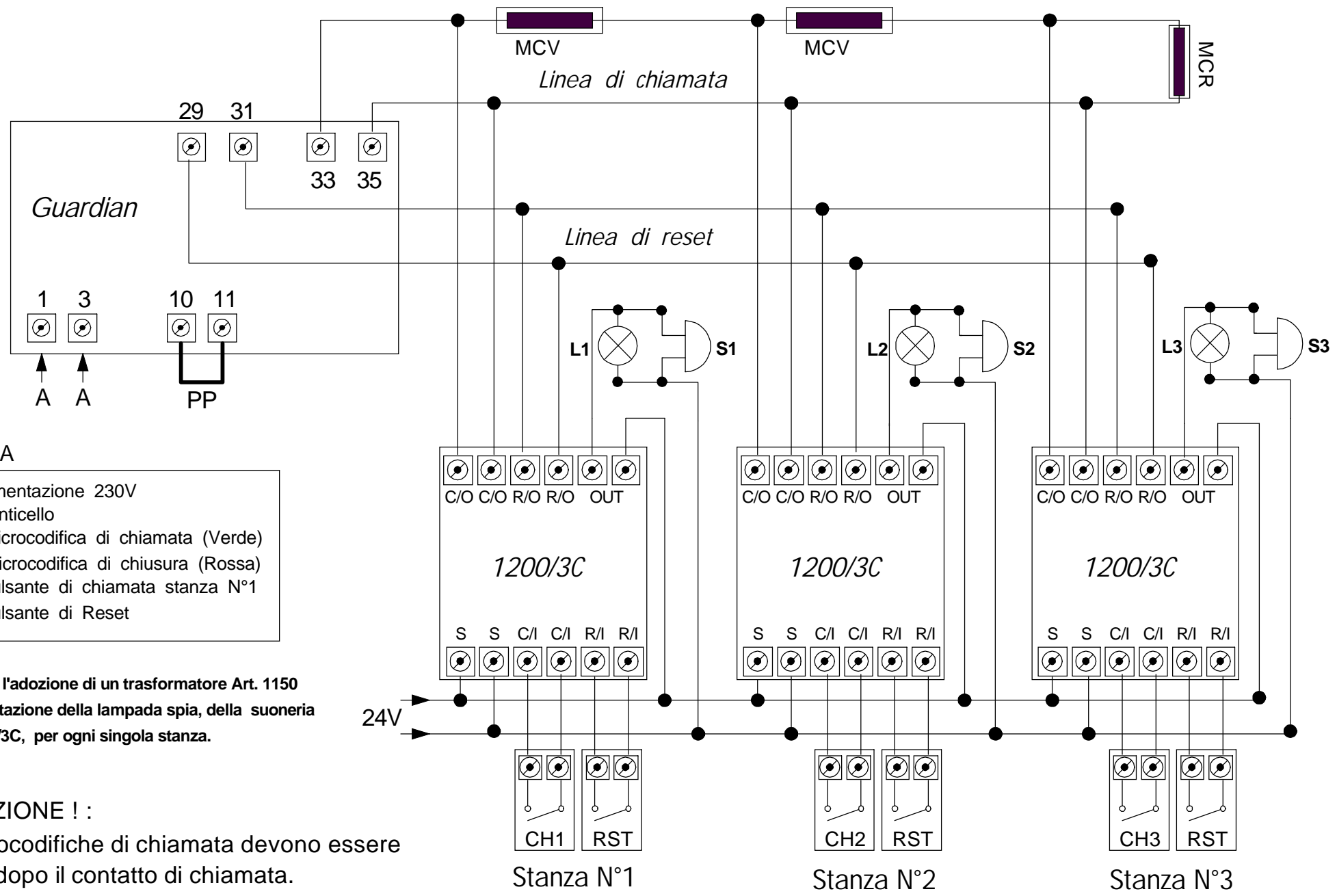
- A A = Alimentazione 230V
- PP = Ponticello
- MCV = Microcodifica di chiamata (Verde)
- MCR = Microcodifica di chiusura (Rossa)
- CH1 = Pulsante di chiamata stanza N°1
- RST = Pulsante di Reset

Si consiglia l'adozione di un trasformatore Art. 1130 per l'alimentazione del 1200/2 e del 1200/3C, per ogni singola stanza.

ATTENZIONE ! :

Le microcodifiche di chiamata devono essere cablate dopo il contatto di chiamata.

Schema di cablaggio a tre chiamate tra quadro digitale "Guardian", segnalatore acustico/luminoso "1200/2" e interfaccia analogico/digitale "1200/3C"



LEGENDA

- A A = Alimentazione 230V
- PP = Ponticello
- MCV = Microcodifica di chiamata (Verde)
- MCR = Microcodifica di chiusura (Rossa)
- CH1 = Pulsante di chiamata stanza N°1
- RST = Pulsante di Reset

Si consiglia l'adozione di un trasformatore Art. 1150 per l'alimentazione della lampada spia, della suoneria e del 1200/3C, per ogni singola stanza.

ATTENZIONE ! :

Le microcodifiche di chiamata devono essere cablate dopo il contatto di chiamata.

24V

Stanza N°1

Stanza N°2

Stanza N°3