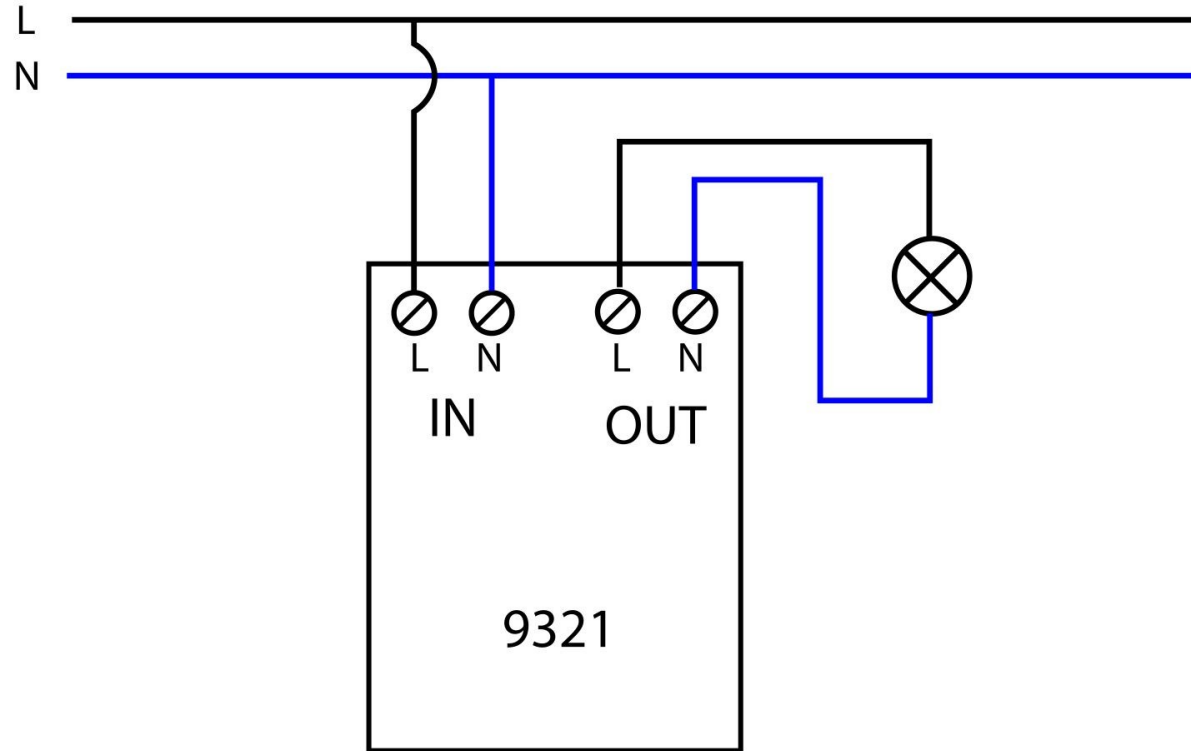


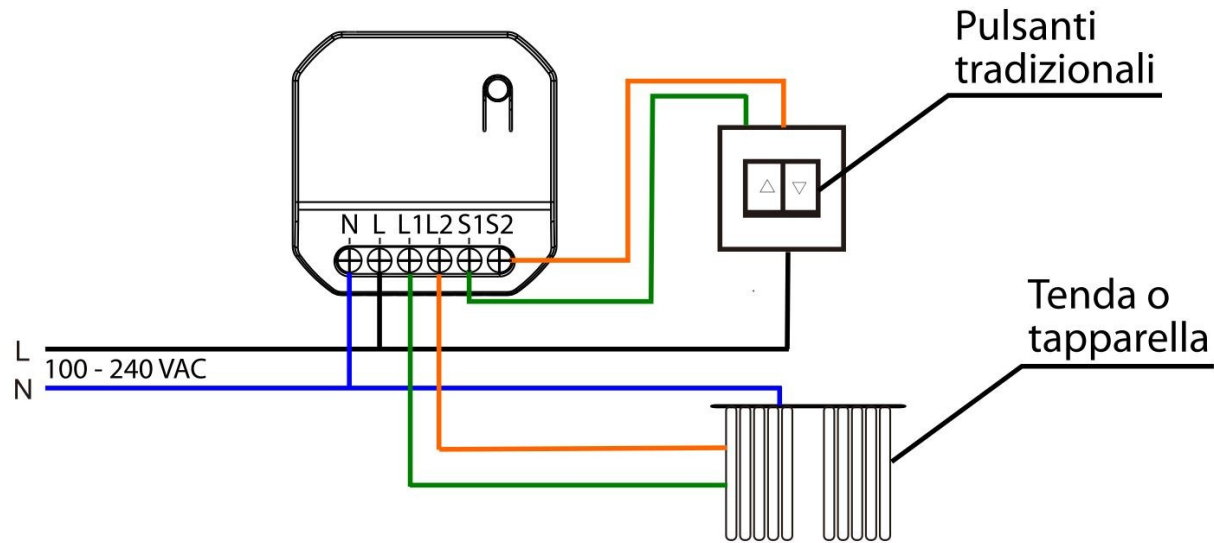


Schemi di collegamento

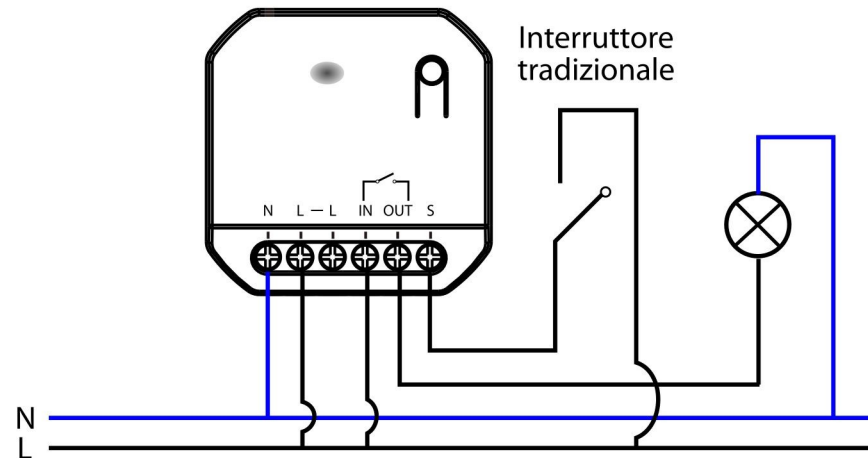
9321 – Attuatore smart Wi-Fi



9322 – Attuatore tapparelle smart Wi-Fi

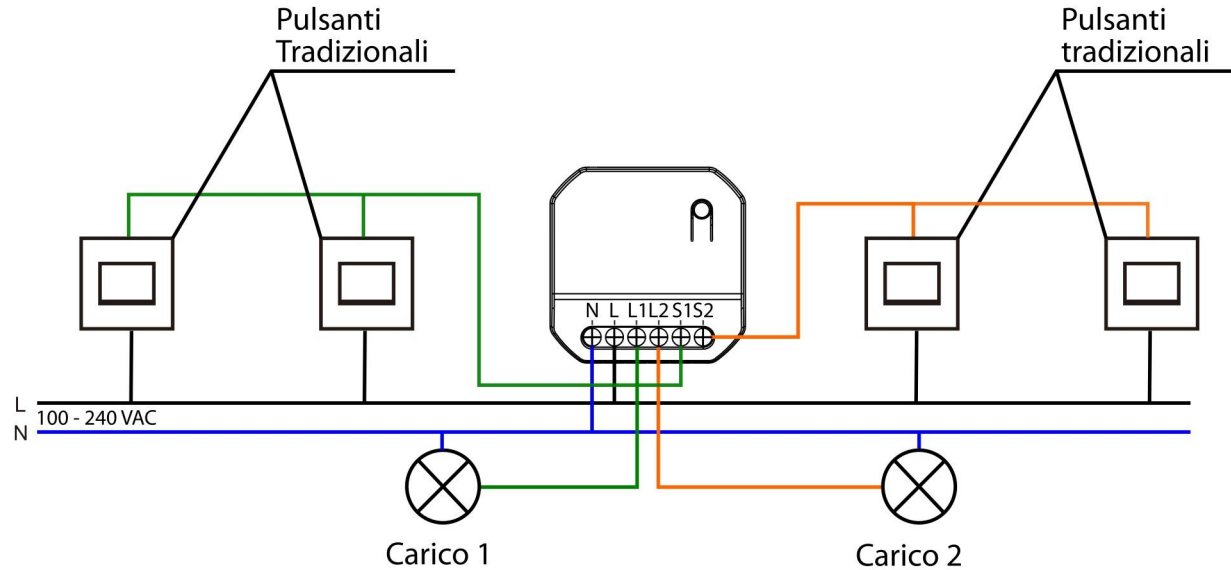


9324 – Attuatore smart Wi-Fi impulsivo

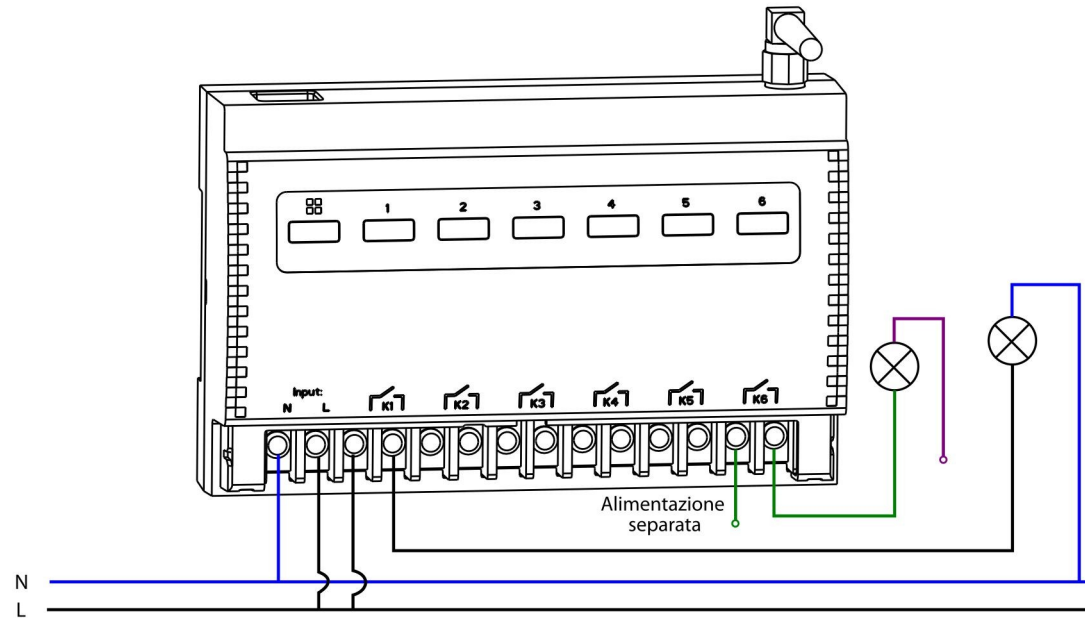


La chiusura del contatto di uscita è temporizzata a 2 secondi

9325 – Attuatore doppio smart Wi-Fi

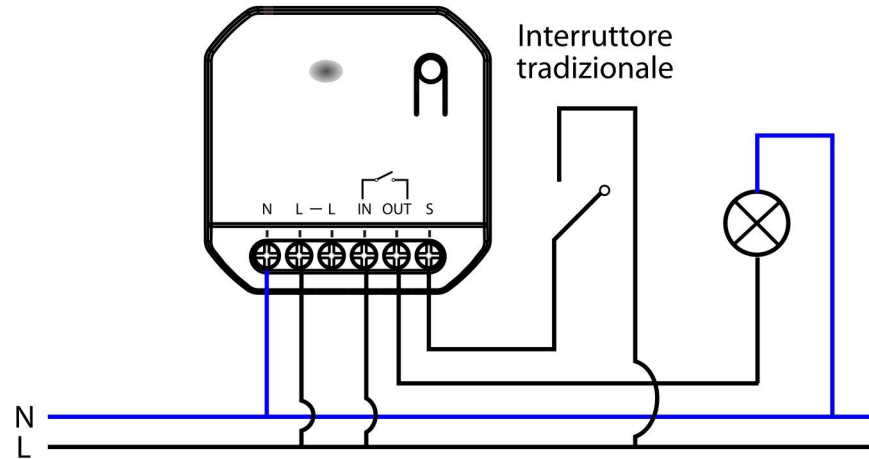


9326 – Attuatore smart Wi-Fi a 6 canali



Le uscite sono a contatti puliti

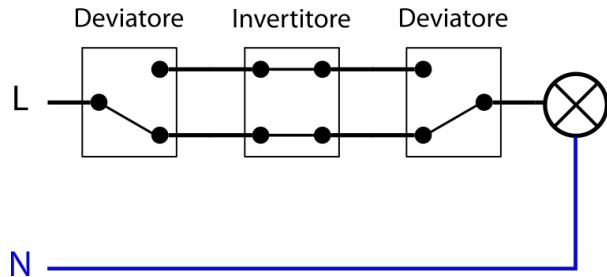
9327 – Attuatore smart Wi-Fi a contatti puliti



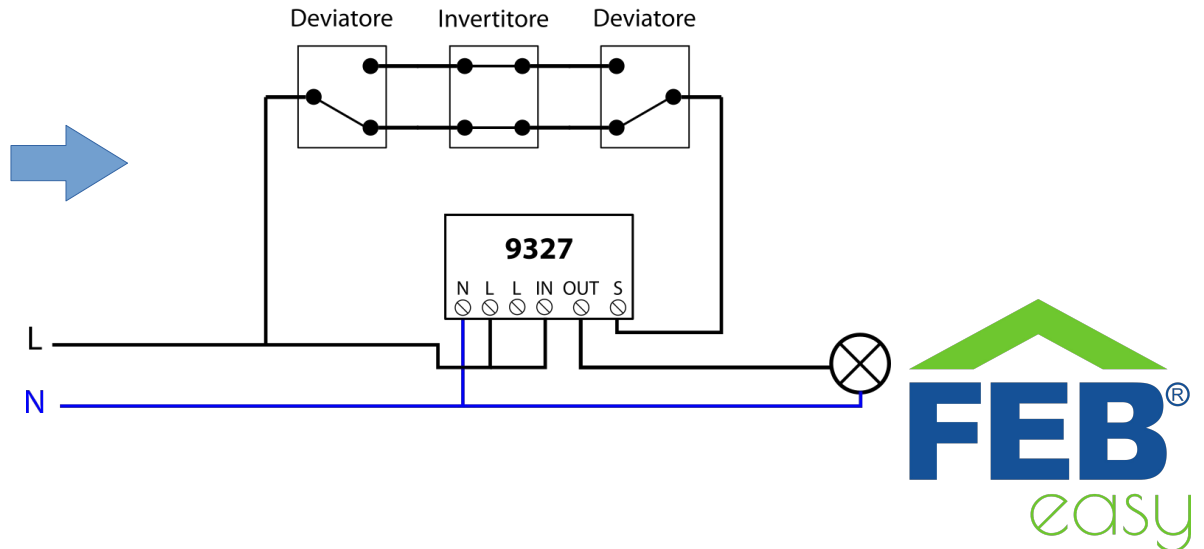
9327 – Attuatore smart Wi-Fi a contatti puliti

Conversione di un impianto tradizionale con deviatori ed invertitori ad un impianto smart FEB Easy

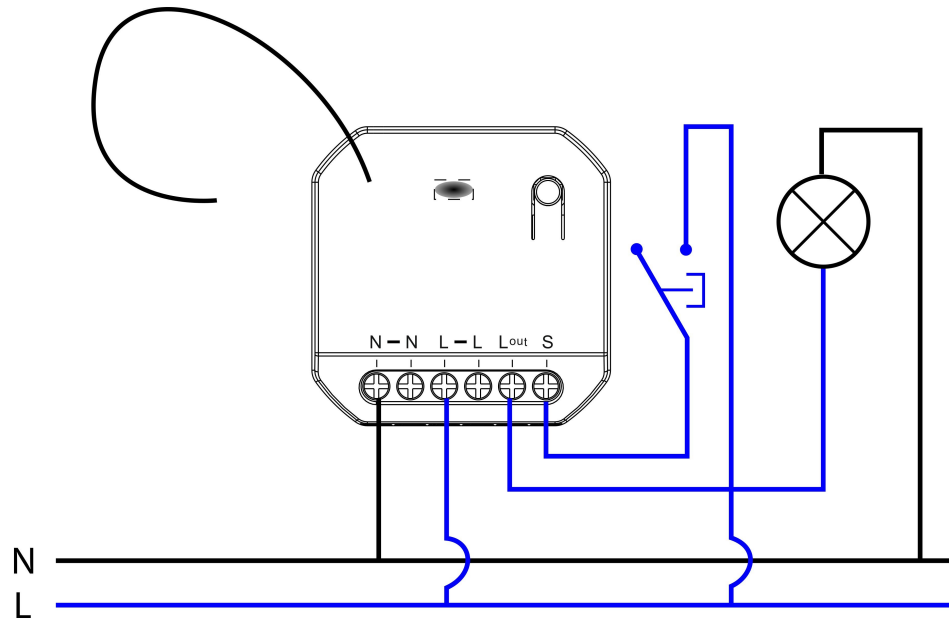
Impianto tradizionale



Impianto convertito FEB Easy

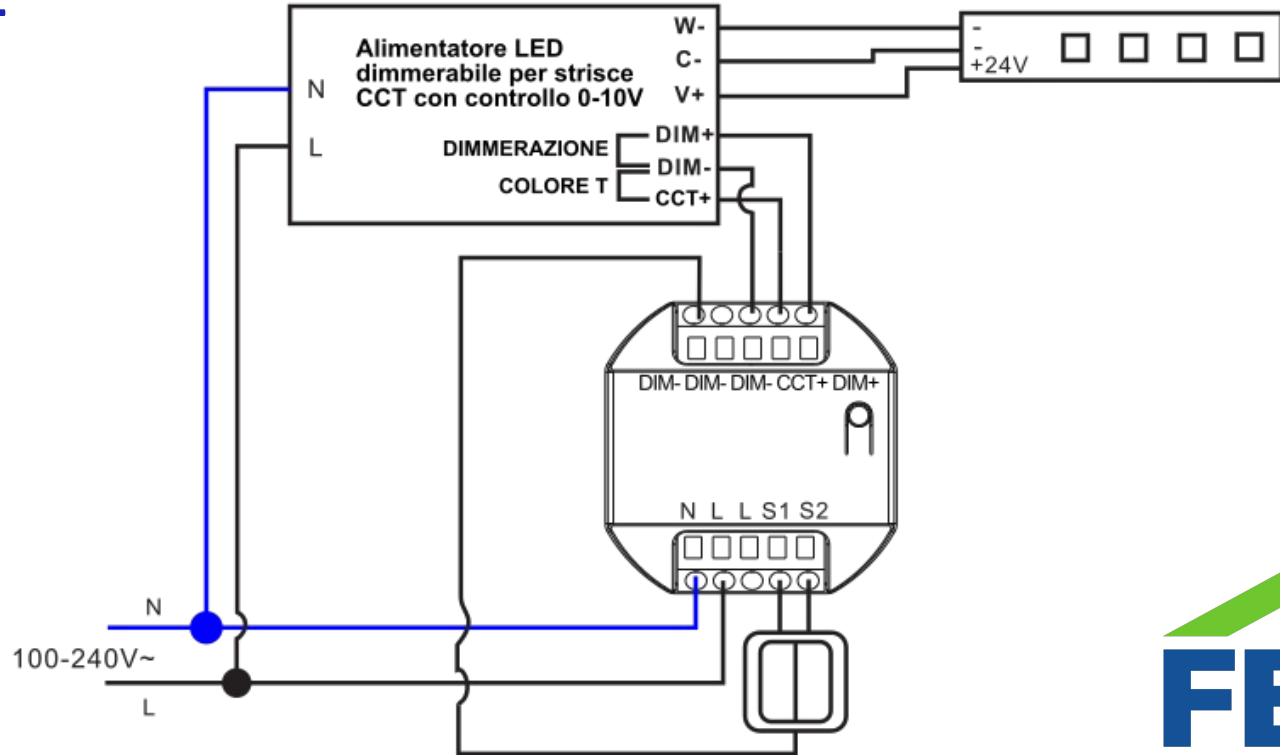


9328 – Dimmer smart Wi-Fi



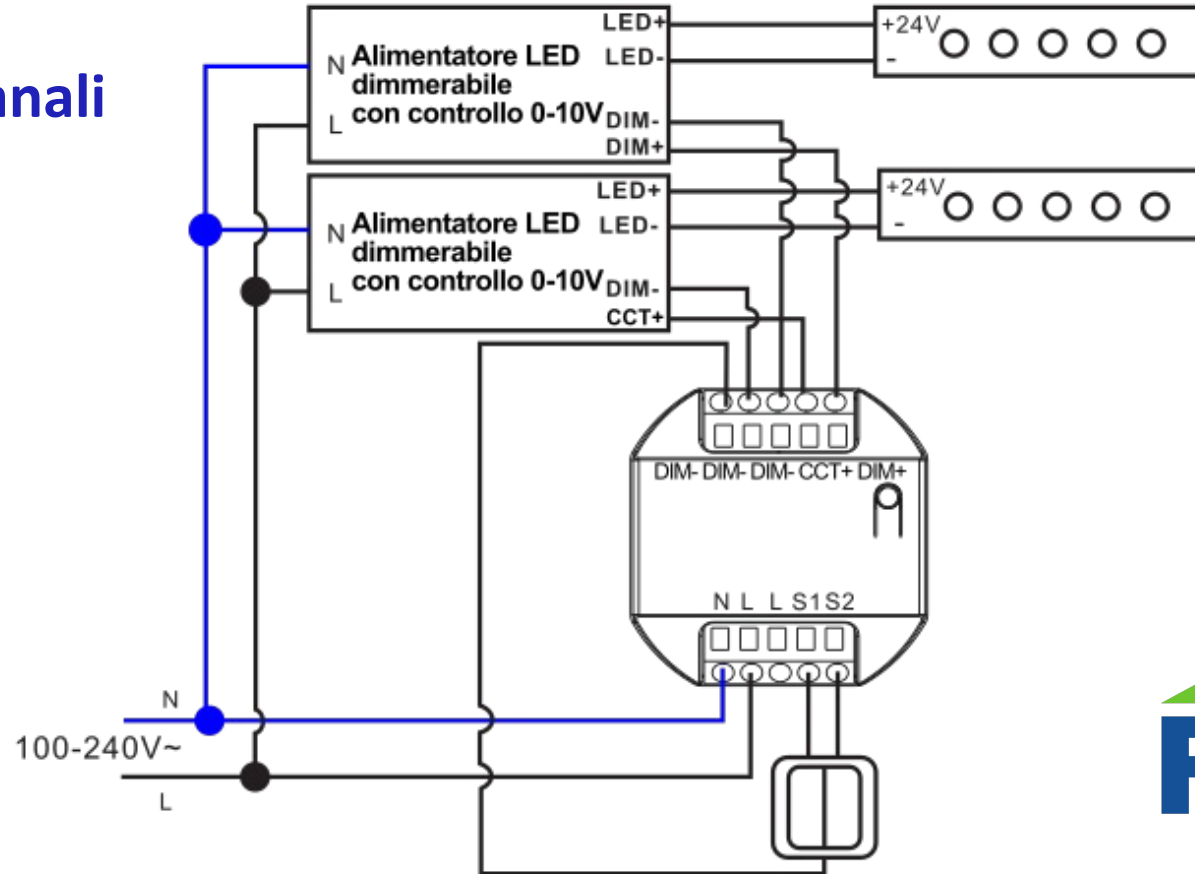
9329 – Dimmer 0-10V a 2 canali o CCT

Collegamento CCT

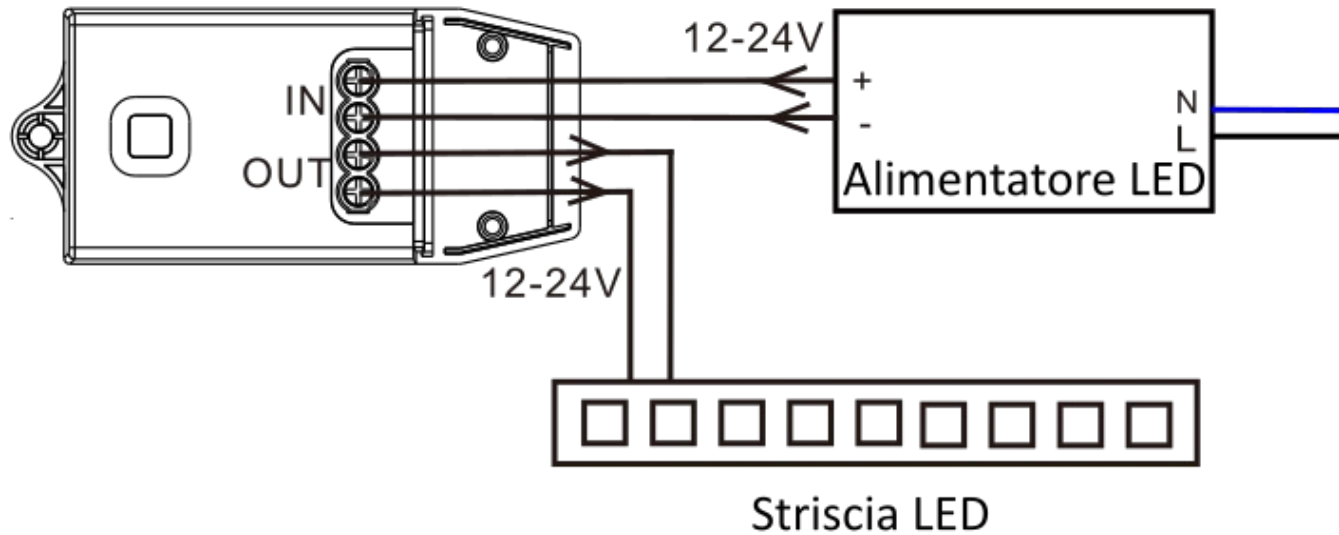


9329 – Dimmer 0-10V a 2 canali o CCT

Collegamento 2 canali



9330 – Dimmer smart Wi-Fi per strisce LED



9331 – Dimmer smart Wi-Fi RGBW

